



Catalogo Trattamento aria 2010  
2010 Air preparation Catalogue



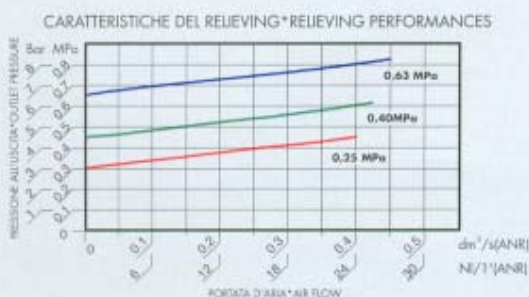
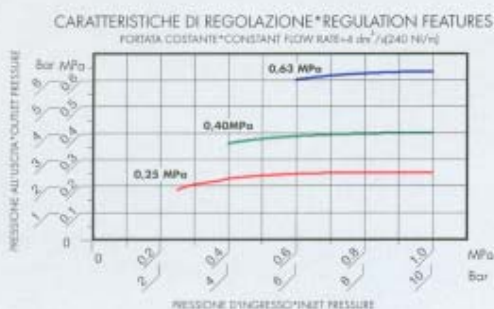
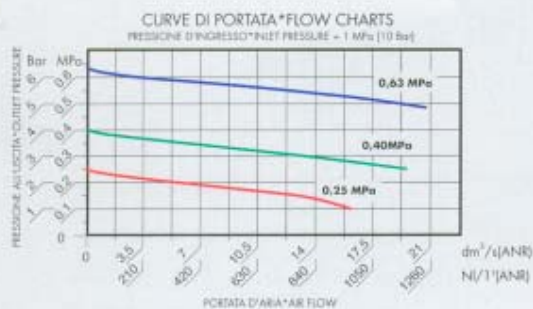
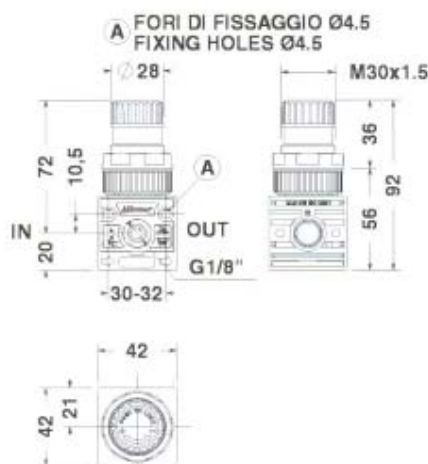
# Modular line

AIRCOMP



# O42 1/4"

Regolatore  
Regulator



## Regolatore

- \* Modello sensibile ad alte prestazioni con membrana a rotolamento, grande stabilità, basse perdite di carico.
- \* Possibilità di fissaggio a parete utilizzando i fori predisposti o su staffa.
- \* Pomello con dispositivo di bloccaggio della regolazione.
- \* Scarico della sovrappressione (relieving) incorporato.
- \* Campi di pressione:
  - 0+4 Bar, 0+8 Bar (standard), 0+12,5 Bar
  - 0+0,4 MPa, 0+0,8 MPa (standard), 0+1,25 MPa
- \* Pressione massima d'ingresso: 16,0 Bar (1,60 MPa).
- \* Temperatura ambiente max (a 10 bar) 50°C (122°F).
- \* Connessione manometro: G1/8".
- \* Coppia di serraggio max. inserti G1/4" IN-OUT: 25 N.m.
- \* Portata di riferimento (P=6,3 Bar - Δp=1 Bar): 850 Nl/min.
- \* Peso: 0,125 Kg.
- \* Prodotto conforme alla direttiva 2002/95/CE (RoHS).

## Regulator

- \* Sensitive high performance model with rolling diaphragm; high stability with low load losses and big flow rate.
- \* Can be wall mounted using the relative holes or a bracket.
- \* Lockable safety knob.
- \* Built-in overpressure relieving function.
- \* Pressure ranges:
  - 0+4 Bar, 0+8 Bar (standard), 0+12,5 Bar
  - 0+0,4 MPa, 0+0,8 MPa (standard), 0+1,25 MPa
- \* Maximum inlet pressure: 16,0 Bar (1,60 MPa).
- \* Max. ambient temperature (at 10 bar) 50°C (122°F).
- \* Gauge connection: G1/8".
- \* Max. torque inserts G1/4" IN-OUT: 25 N.m.
- \* Reference flow rate (P=6,3 Bar - Δp=1 Bar): 850 Nl/min.
- \* Weight: 0,125 Kg.
- \* Product complies with Directive 2002/95/CE (RoHS).



# Modular line

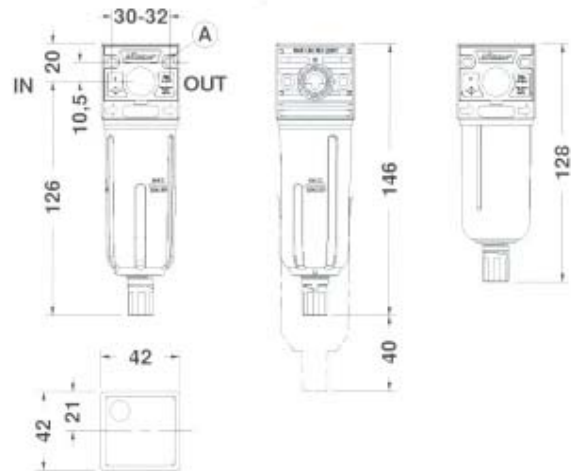
AIRCOMP

# 042 1/4"

Filtro  
Filter

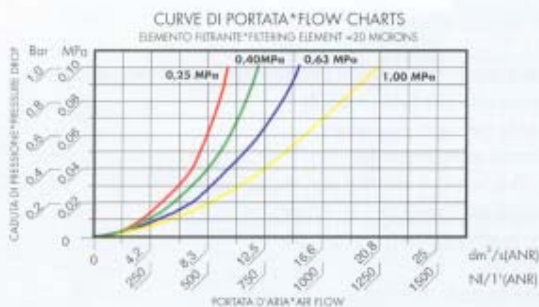


A FORI DI FISSAGGIO Ø4.5  
FIXING HOLES Ø4.5



Versione PE e TT  
PE and TT version

Versione TC  
TC version



## Filtro

- \* Elevato livello di separazione della condensa.
- \* Bassa caduta di pressione.
- \* Possibilità di fissaggio a parete utilizzando i fori predisposti.
- \* Grado di filtrazione: 5 micron e 20 micron (standard).
- \* Dispositivo di drenaggio della condensa manuale e semiautomatico in versione integrata (SS).
- \* Disponibile nelle versioni SA e SAD con scarico automatico, in grado di drenare automaticamente all'esterno del contenitore la condensa, anche in presenza di pressione (per funzionamento vedi pag. 81).
- \* Tazza disponibile in tre configurazioni: in poliammide tenacizzata trasparente o con protezione esterna oppure in versione corta trasparente.
- \* Quantità di condensa raccolta: versione TT e PE 22 cc, versione TC 15cc.
- \* Pressione massima d'esercizio: 16,0 Bar (1,60 MPa).
- \* Temperatura ambiente max (a 10 bar) 50°C (122°F).
- \* Coppia di serraggio max. inserti G1/4" IN-OUT: 25 N·m.
- \* Portata di riferimento (P=10 Bar - Δp=1 Bar): 1250 NI/min.
- \* Peso: 0,095 Kg.
- \* Prodotto conforme alla direttiva 2002/95/CE (RoHS).

## Filter

- \* High level of condensate separation.
- \* Low pressure drop.
- \* Can be wall mounted using the relative holes.
- \* Filtering degree: 5 micron and 20 micron (standard).
- \* Integrated manual and semiautomatic condensate drainage (SS) or "SA" and "SAD" automatic versions (for more information see page 81).
- \* Bowl available in three configurations: transparent toughened polyamide or with outer bowl guard or short transparent version.
- \* Collected quantity of condensate: TT and PE version 22 cc, TC version 15 cc.
- \* Maximum operating pressure: 16,0 Bar (1,60 MPa).
- \* Max. ambient temperature (at 10 bar) 50°C (122°F).
- \* Max. torque inserts G1/4" IN-OUT: 25 N·m.
- \* Reference flow rate (P=10 Bar - Δp=1 Bar): 1250 NI/min.
- \* Weight: 0,095 Kg.
- \* Product complies with Directive 2002/95/CE (RoHS).

# Modular line

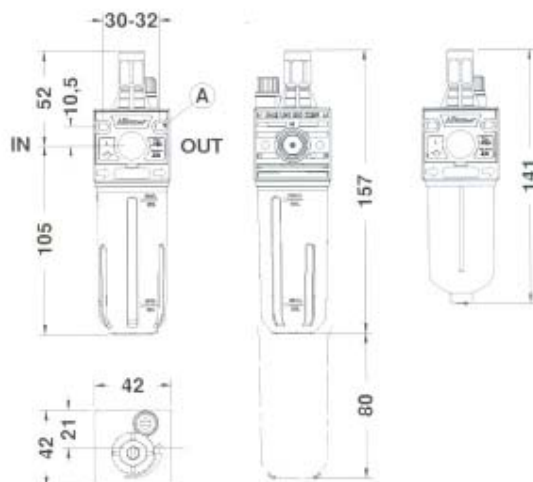
AIRCOMP

# 042 1/4"

Lubrificatore  
Lubricator



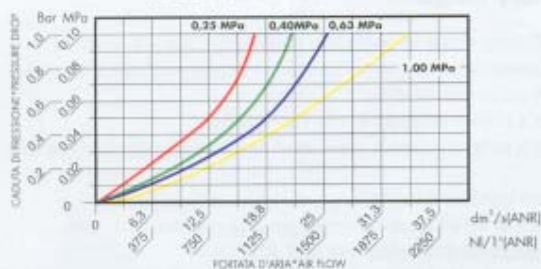
A FORI DI FISSAGGIO Ø4.5  
FIXING HOLES Ø4.5



Versione PE e TT  
PE and TT version

Versione TC  
TC version

CURVE DI PORTATA\*FLOW CHARTS



MINIMUM OPERATING FLOW

Inlet Pressure			Minimum Air Flow		
Psi	MPa	Bar	dm <sup>3</sup> /s (ANR)	NI/1' (ANR)	SCFM
36	0,25	2,50	0,36	22	0,77
58	0,40	4,00	0,43	26	0,92
91	0,63	6,30	0,50	30	1,05

## Lubrificatore

Di tipo proporzionale a nebbia d'olio.

- \* Erogazione costante nel tempo.
- \* Pescaggio assicurato anche con basse portate.
- \* Regolazione sensibile della quantità di lubrificante.
- \* Visualizzazione del gocciolamento a 360°.
- \* Tappo di caricamento olio.
- \* Possibilità di fissaggio a parete utilizzando i fori predisposti.
- \* Tazza disponibile in tre configurazioni: trasparente in poliammide tenacizzata (TT) o con protezione esterna (PE) oppure in versione corta trasparente (TC).
- \* Capacità tazza: versione TT e PE 42cc, versione TC 32cc.
- \* Viscosità olio consigliata ISO VG32.
- \* Pressione massima d'esercizio: 16,0 Bar (1,60 MPa).
- \* Temperatura ambiente max (a 10 bar) 50°C (122°F).
- \* Coppia di serraggio max. inserti G1/4" IN-OUT: 25 Nm.
- \* Portata di riferimento (P=10 Bar - Δp=1 Bar): 2060 NI/min.
- \* Peso: 0,095 Kg.
- \* Prodotto conforme alla direttiva 2002/95/CE (RoHS).

## Lubricator

Proportional oil mist type.

- \* Constantly steady delivery.
- \* Suction ensured even with low flow rates.
- \* Sensitive lubricant flow adjustment.
- \* 360° drip display.
- \* Oil fill plug.
- \* Can be wall mounted using the relative holes.
- \* Bowl available in three configurations: transparent toughened polyamide (TT) or with outer bowl guard (PE) and short transparent version (TC).
- \* Bowl capacity: TT and PE version 42cc, TC version 32cc.
- \* Recommended oil viscosity ISO VG32.
- \* Maximum operating pressure: 16,0 Bar (1,60 MPa).
- \* Max. ambient temperature (at 10 bar) 50°C (122°F).
- \* Max. torque inserts G1/4" IN-OUT: 25 N.m.
- \* Reference flow rate (P=10 Bar - Δp=1 Bar): 2060 NI/min.
- \* Weight: 0,095 Kg.
- \* Product complies with Directive 2002/95/CE (RoHS).

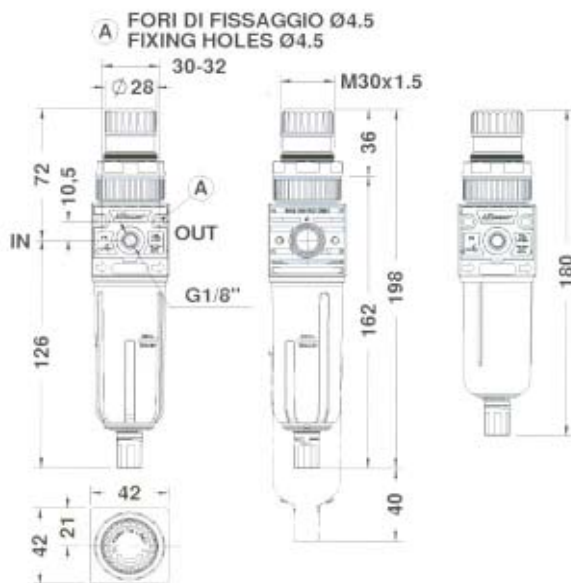


# Modular line

AIRCOMP

# 042 1/4"

Filtro regolatore  
Filter regulator



Versione PE e TT  
PE and TT version

Versione TC  
TC version

## Filtro regolatore

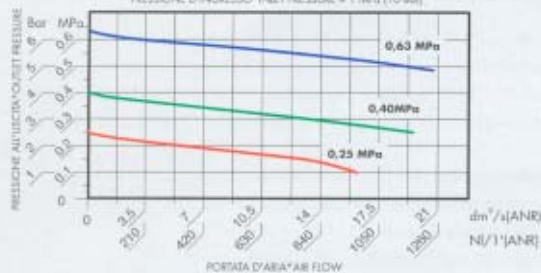
- \* Modello sensibile ad alte prestazioni con membrana a rotolamento, grande stabilità, basse perdite di carico.
- \* Possibilità di fissaggio a parete utilizzando i fori predisposti o su staffa.
- \* Pomello con dispositivo di bloccaggio della regolazione.
- \* Scarico della sovrappressione (relieving) incorporato.
- \* Elevato livello di separazione della condensa.
- \* Campi di pressione:  
0+4 Bar, 0+8 Bar (standard), 0+12,5 Bar  
0+0,4 MPa, 0+0,8 MPa (standard), 0+1,25 MPa
- \* Grado di filtrazione: 5 micron e 20 micron (standard).
- \* Dispositivo di drenaggio della condensa manuale e semiautomatico in versione integrata (SS).
- \* È disponibile inoltre nelle versioni SA and SAD con scarico automatico.
- \* Tazza disponibile in tre configurazioni: trasparente in poliammide tenacizzata (TT) o con protezione esterna (PE) oppure versione corta trasparente (TC).
- \* Quantità di condensa raccolta: versione TT e PE 22cc, versione TC 15cc.
- \* Pressione massima d'esercizio: 16,0 Bar (1,60 MPa).
- \* Temperatura ambiente max (a 10 bar) 50°C (122°F).
- \* Coppia di serraggio max. inserti G1/4" IN-OUT: 25 N·m.
- \* Portata di riferimento (P=6,3 Bar - Δp=1 Bar): 850 NI/min.
- \* Peso: 0,160 Kg.
- \* Prodotto conforme alla direttiva 2002/95/CE (RoHS).

## Filter regulator

- \* Sensitive high performance model with rolling diaphragm; high stability with low load losses and big flow rate.
- \* Can be wall mounted using the relative holes or on brackets.
- \* Lockable safety knob.
- \* Built-in overpressure relieving function.
- \* High level of condensate separation.
- \* Pressure ranges:  
0+4 Bar, 0+8 Bar (standard), 0+12,5 Bar  
0+0,4 MPa, 0+0,8 MPa (standard), 0+1,25 MPa
- \* Filtering degree: 5 micron and 20 micron (standard).
- \* Integrated manual and semiautomatic condensate drainage (SS) or "SA" and "SAD" automatic versions.
- \* Bowl available in three configurations: transparent toughened polyamide (TT) or with outer bowl guard (PE) and short transparent version (TC).
- \* Collected quantity of condensate 22 cc version and TC 15 cc version.
- \* Maximum operating pressure 16,0 Bar (1,60 MPa).
- \* Max. ambient temperature (at 10 bar) 50°C (122°F).
- \* Max. torque inserts G1/4" IN-OUT: 25 N·m.
- \* Reference flow rate (P=6,3 Bar - Δp=1 Bar): 850 NI/min.
- \* Weight: 0,160Kg.
- \* Product complies with Directive 2002/95/CE (RoHS).

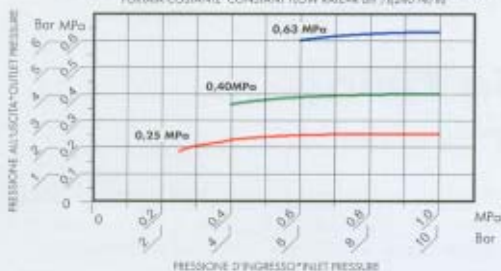
### CURVE DI PORTATA\*FLOW CHARTS

PRESSIONE D'INGRESSO\*INLET PRESSURE = 1 MPa (10 Bar)

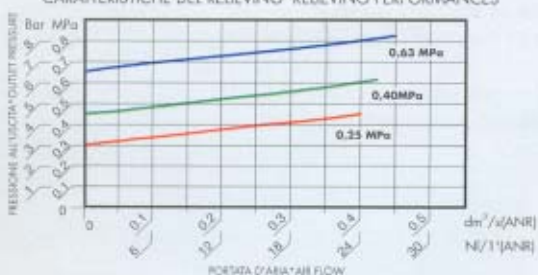


### CARATTERISTICHE DI REGOLAZIONE\*REGULATION FEATURES

PORTATA COSTANTE\*CONSTANT FLOW RATE=4 dm³/(240 NI/min)



### CARATTERISTICHE DEL RELIEVING\*RELIEVING PERFORMANCES



# Modular line

AIRCOMP

# 042 1/4"

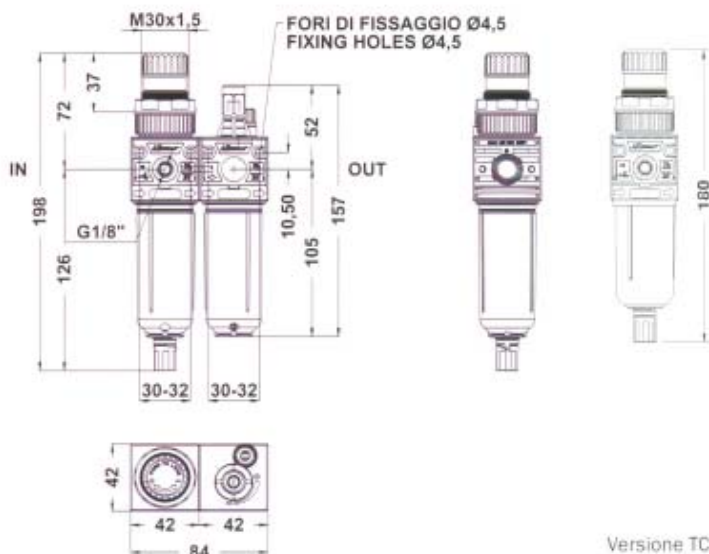
Unità FR+L  
FR+L Unit



TT version

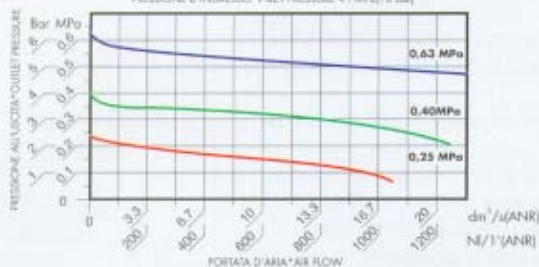


TC version

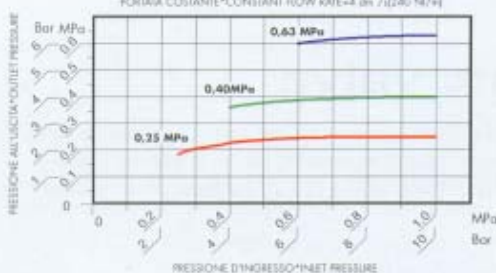


Versione TC  
TC version

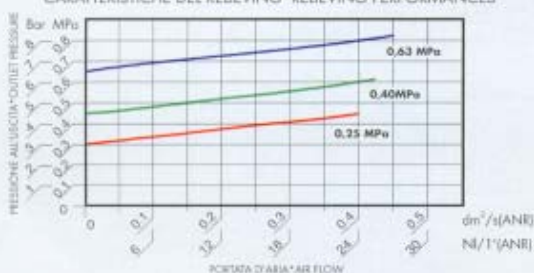
CURVE DI PORTATA\*FLOW CHARTS  
PRESSIONE D'INGRESSO\*INLET PRESSURE = 1 MPa (10 Bar)



CARATTERISTICHE DI REGOLAZIONE\*REGULATION FEATURES  
PORTATA COSTANTE\*CONSTANT FLOW RATE = 4 dm³/1(240 Nl/1)



CARATTERISTICHE DEL RELIEVING\*RELIEVING PERFORMANCES



## Unità FR+L

- \* Unità composta da Filtroregolatore + Lubrificatore
- \* Disponibile nelle versioni Tazza Trasparente ( TT), con Protezione Esterna ( PE) e Tazza Corta ( TC).
- \* Possibilità di fissaggio a parete utilizzando i fori predisposti sul corpo, con staffa tradizionale, oppure staffa a "T".
- \* Campi di pressione: 0-4 Bar, 0-8 Bar (standard), 0-12.5 Bar; 0-0.4 MPa, 0-0.8 MPa (standard), 0-1.25 MPa
- \* Pressione massima di esercizio: 16.0 Bar (1.6 MPa).
- \* Grado di filtrazione: 5 micron e 20 micron (standard)
- \* Dispositivo di drenaggio della condensa manuale e semiautomatico in versione integrata (SS), oppure nelle versioni automatiche SA e SAD.
- \* Temperatura ambiente max (a 10Bar) 50 °C ( 122 °F)
- \* Portata di riferimento (P= 6.3 Bar Δp= 1 Bar) : 750 Nl/min
- \* Peso : 0.32 Kg
- \* Coppia di serraggio max inserti ¼ IN e OUT: 25 Nm
- \* Per altre caratteristiche vedi pag. 22 (FR) e pag. 20 (L).
- \* Prodotto conforme alla direttiva 2002/95/CE (RoHS)

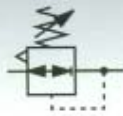
## FR+L Unit

- \* Unit consisting of Filter regulator + Lubricator
- \* Bowl available in three configurations: transparent ( TT), transparent with outer bowl guard ( PE) and short transparent version ( TC).
- \* Can be wall mounted using the relative holes or on brackets.
- \* Pressure ranges: 0-4 Bar, 0-8 Bar (standard), 0-12.5 Bar 0-0.4 MPa, 0-0.8 MPa (standard), 0-1.25 MPa
- \* Maximum operating pressure: 16.0 Bar (1.6 MPa).
- \* Filtering degree: 5 micron and 20 micron (standard)
- \* Integrated manual and semiautomatic condensate drainage (SS) or SA and SAD automatic versions.
- \* Maximum ambient temperature (at 10Bar) 50 °C ( 122 °F)
- \* Reference flow rate (P= 6.3 Bar Δp= 1 Bar) : 750 Nl/min
- \* Weight: 0.32 Kg.
- \* Max. torque inserts G ¼ IN e OUT: 25 Nm
- \* Further technical features please see page 22 (FR) and page 20 (L).
- \* Product complies with Directive 2002/95/CE ( RoHS)



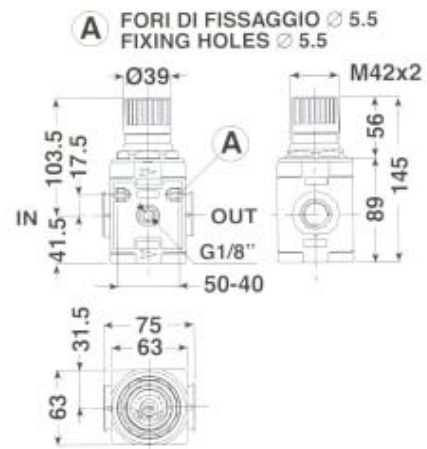
# Modular line

AIRCOMP



# 075 1/2"

## Regolatore Regulator



## Regolatore

- \* Membrana a rotolamento.
- \* Stabilità della pressione regolata indipendentemente dalle variazioni a monte.
- \* Grande portata con basse perdite di carico.
- \* Rapida eliminazione delle sovrappressioni a valle.
- \* Pomello con dispositivo di bloccaggio della regolazione.
- \* Possibilità di fissaggio a parete utilizzando i fori predisposti o su staffa.
- \* Campi di pressione:
  - 0÷4 Bar, 0÷8 Bar (standard), 0÷12,5 Bar
  - 0÷0,4 MPa, 0÷0,8 MPa (standard), 0÷1,25 MPa
- \* Pressione massima d'ingresso: 12,5 Bar (1,25 MPa).
- \* Temperatura ambiente max (a 10 bar) 50 °C (122 °F).
- \* Coppia di serraggio max. inserti G1/2" IN-OUT: 80 Nm.
- \* Portata di riferimento (P=6,3 Bar - Δp=1 Bar): 2880 NI/min.
- \* Peso: 0,435 Kg.
- \* Prodotto conforme alla direttiva 2002/95/CE (RoHS).

NEW

## Regulator

- \* Rolling diaphragm.
- \* The set pressure is kept stable regardless of upstream variations.
- \* High flow rates with low load losses.
- \* Downstream overpressures quickly eliminated.
- \* Lockable safety knob.
- \* Can be wall mounted by using the relative holes or on bracket.
- \* Pressure ranges:
  - 0÷4 Bar, 0÷8 Bar (standard), 0÷12,5 Bar
  - 0÷0,4 MPa, 0÷0,8 MPa (standard), 0÷1,25 MPa
- \* Maximum inlet pressure: 12,5 Bar (1,25 MPa).
- \* Max. ambient temperature (at 10 bar) 50 °C (122 °F).
- \* Max. torque inserts G1/2" IN-OUT: 80 N.m.
- \* Reference flow rate (P=6,3 Bar - Δp=1 Bar): 2880 NI/min.
- \* Weight: 0,435 Kg.
- \* Product complies with Directive 2002/95/CE (RoHS).

NEW

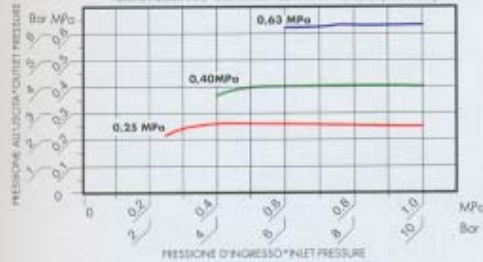
CURVE DI PORTATA\*FLOW CHARTS

PRESSIONE D'INGRESSO\*INLET PRESSURE = 1 MPa(10 bar)

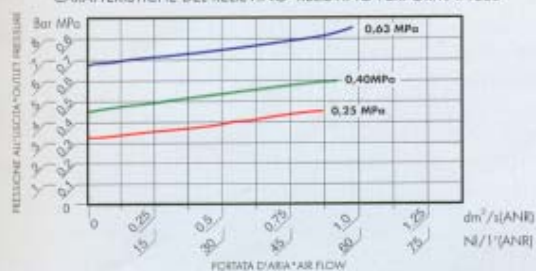


CARATTERISTICHE DI REGOLAZIONE\*REGULATION FEATURES

PORTATA COSTANTE\*CONSTANT FLOW RATE=15 dm³/(1000 NI/H)



CARATTERISTICHE DEL RELIEVING\*RELIEVING PERFORMANCES



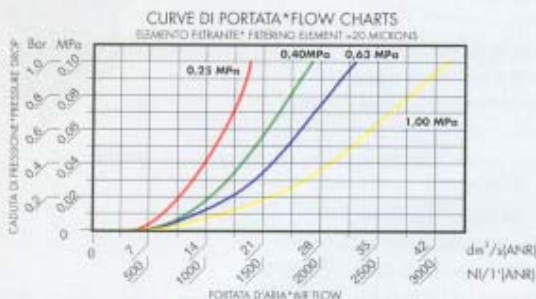
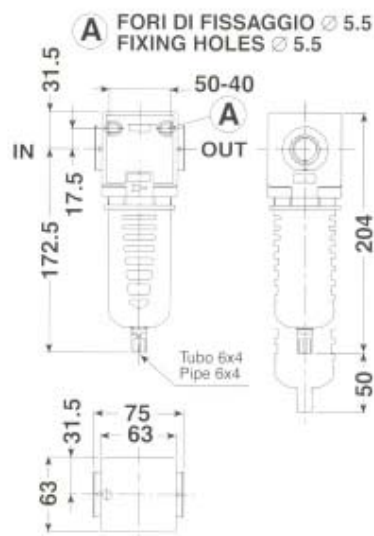
# Modular line

AIRCOMP



# 075 1/2"

Filtro  
Filter



## Filtro

- \* Elevato livello di separazione della condensa.
- \* Bassa caduta di pressione.
- \* Possibilità di fissaggio a parete utilizzando i fori predisposti.
- \* Aggancio rapido della tazza con meccanismo di sicurezza antiespulsione.
- \* Grado di filtrazione: 5 micron e 20 micron (standard).
- \* Dispositivo di drenaggio della condensa manuale e semiautomatico in versione integrata (SS).
- \* Disponibile inoltre nelle versioni SA e SAD con scarico automatico, in grado di drenare automaticamente all'esterno del contenitore la condensa, anche in presenza di pressione.
- \* Tazza in poliammide tenacizzata con protezione esterna.
- \* Quantità di condensa raccolta: 100 cc.
- \* Pressione massima d'esercizio: 12,5 Bar (1,25 MPa).
- \* Temperatura ambiente max (a 10 bar) 50 °C (122 °F).
- \* Coppia di serraggio max. inserti G1/2" IN-OUT: 80 N.m.
- \* Portata di riferimento (P=10 Bar - Δp=1 Bar): 3110 NI/min.
- \* Peso: 0,355 Kg.
- \* Prodotto conforme alla direttiva 2002/95/CE (RoHS).

## Filter

- \* High condensate separation level.
- \* Low pressure drop.
- \* Can be wall mounted using the relative holes.
- \* Quick bowl connection by means of safety ring mechanism.
- \* Filtering degree: 5 micron and 20 micron (standard).
- \* Integrated manual and semiautomatic condensate drainage (SS) or "SA" and "SAD" automatic versions.
- \* Bowl in toughened polyamide with outer bowl guard.
- \* Collected quantity of condensate: 100 cc.
- \* Maximum operating pressure: 12,5 Bar (1,25 MPa).
- \* Max. ambient temperature (at 10 bar) 50 °C (122 °F).
- \* Max. torque inserts G1/2" IN-OUT: 80 N.m.
- \* Reference flow rate (P=10 Bar - Δp=1 Bar): 3110 NI/min.
- \* Weight: 0,355 Kg.
- \* Product complies with Directive 2002/95/CE (RoHS).



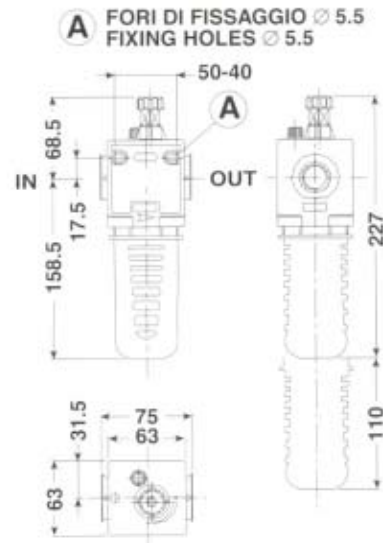
# Modular line

IRCOMP

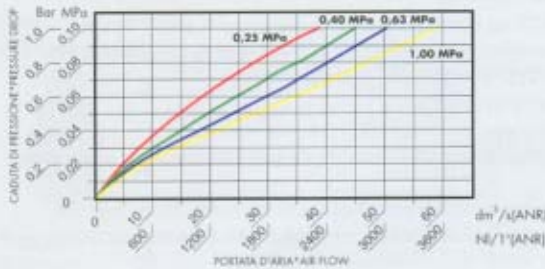


# 075 1/2"

## Lubrificatore Lubricator



CURVE DI PORTATA\*FLOW CHARTS



MINIMUM OPERATING FLOW

Inlet Pressure			Minimum Air Flow		
Psi	MPa	Bar	dm <sup>3</sup> /s (ANR)	NI/1' (ANR)	SCFM
36	0,25	2,50	0,25	15	0.5
58	0,40	4,00	0,30	18	0.63
91	0,63	6,30	0,38	23	0.8

## Lubrificatore

Di tipo proporzionale a nebbia d'olio.

- \* Erogazione costante nel tempo.
- \* Pescaggio assicurato anche con basse portate.
- \* Regolazione sensibile della quantità di lubrificante.
- \* Visualizzazione del gocciolamento a 360°.
- \* Tappo di caricamento olio.
- \* Aggancio rapido della tazza con meccanismo di sicurezza antiespulsione.
- \* Possibilità di fissaggio a parete utilizzando i fori predisposti.
- \* Tazza in poliammide tenacizzata con protezione esterna.
- \* Capacità tazza: 140 cc.
- \* Viscosità olio consigliata ISO VG32.
- \* Pressione massima d'esercizio: 12,5 Bar (1,25 MPa).
- \* Temperatura ambiente max (a 10 bar) 50 °C (122 °F).
- \* Coppia di serraggio max. inserti G1/2" IN-OUT: 80 N-m.
- \* Portata di riferimento (P=10 Bar - Δp=1 Bar): 3550 NI/min.
- \* Peso: 0,355 Kg.
- \* Prodotto conforme alla direttiva 2002/95/CE (RoHS).

## Lubricator

The proportional oil mist type.

- \* Constantly steady delivery.
- \* Suction ensured even with low flow rates.
- \* Sensitive lubricant flow regulation.
- \* 360° drip display.
- \* Oil fill plug.
- \* Quick bowl connection by means of safety ring mechanism.
- \* Can be wall mounted using the relative holes.
- \* Bowl in toughened polyamide with outer bowl guard.
- \* Bowl capacity: 140 cc.
- \* Recommended oil viscosity ISO VG32.
- \* Maximum operating pressure: 12.5 Bar (1.25 MPa).
- \* Max. ambient temperature (at 10 bar) 50 °C (122 °F).
- \* Max. torque inserts G1/2" IN-OUT: 80 N-m.
- \* Reference flow rate (P=10 Bar - Δp=1 Bar): 3550 NI/min.
- \* Weight: 0,355 Kg.
- \* Product complies with Directive 2002/95/CE (RoHS).

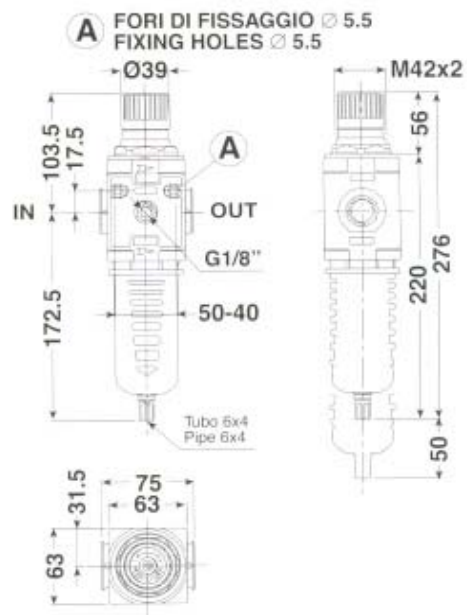
# Modular line

AIRCOMP



# 075 1/2"

Filtro regolatore  
Filter regulator



## Filtro regolatore

- \* Membrana a rotolamento.
- \* Stabilità della pressione regolata indipendentemente dalle variazioni a monte. Grande portata con basse perdite di carico.
- \* Rapida eliminazione delle sovrappressioni a valle.
- \* Pomello con dispositivo di bloccaggio della regolazione.
- \* Elevato livello di separazione della condensa.
- \* Aggancio rapido della tazza con meccanismo di sicurezza antiespulsione.
- \* Possibilità di fissaggio a parete utilizzando i fori predisposti o su staffa.
- \* Campi di pressione:  
0+4 Bar, 0+8 Bar (standard), 0+12.5 Bar  
0+0.4 MPa, 0+0.8 MPa (standard), 0+1.25 MPa
- \* Grado di filtrazione: 5 micron e 20 micron (standard).
- \* Dispositivo di drenaggio della condensa manuale e semi-automatico in versione integrata (SS) o automatico nelle versioni "SA" o "SAD".
- \* Tazza in poliammide tenacizzata con protezione esterna.
- \* Quantità di condensa raccolta: 100 cc.
- \* Pressione massima d'esercizio: 12,5 Bar (1,25 MPa).
- \* Temperatura ambiente max (a 10 bar) 50 °C (122 °F).
- \* Coppia di serraggio max. inserti G1/2" IN-OUT: 80 N.m.
- \* Portata di riferimento (P=6,3 Bar - Δp=1 Bar): 2880 NI/min.
- \* Peso: 0,565 Kg.
- \* Prodotto conforme alla direttiva 2002/95/CE (RoHS).

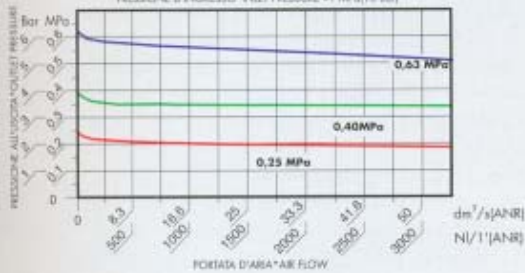
NEW

## Filter regulator

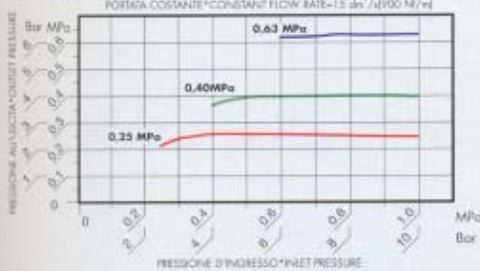
- \* Rolling diaphragm.
- \* The set pressure is kept stable regardless of upstream variations.
- \* High flow rate with low load losses.
- \* Downstream overpressures quickly eliminated.
- \* Lockable safety knob.
- \* High condensate separation level.
- \* Quick bowl connection by means of safety ring mechanism.
- \* Can be wall mounted using the relative holes or on bracket.
- \* Pressure ranges:  
0+4 Bar, 0+8 Bar (standard), 0+12.5 Bar  
0+0.4 MPa, 0+0.8 MPa (standard), 0+1.25 MPa
- \* Filtering degree: 5 micron and 20 micron (standard).
- \* Manual and semiautomatic condensate drainage in the integrated (SS) or "SA" and "SAD" automatic versions.
- \* Bowl in toughened polyamide with outer bowl guard.
- \* Collected quantity of condensate: 100 cc.
- \* Maximum operating pressure: 12,5 Bar (1,25 MPa).
- \* Max. ambient temperature (at 10 bar) 50 °C (122 °F).
- \* Max. torque inserts G1/2" IN-OUT: 80 N.m.
- \* Reference flow rate (P=6,3 Bar - Δp=1 Bar): 2880 NI/min.
- \* Weight: 0,565 Kg
- \* Product complies with Directive 2002/95/CE (RoHS).

NEW

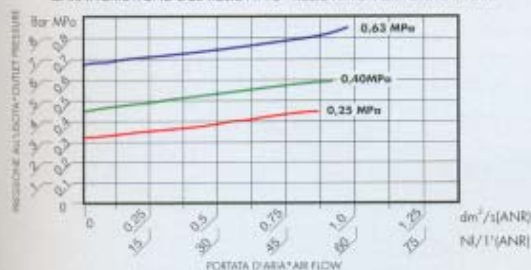
CURVE DI PORTATA\*FLOW CHARTS  
PRESSIONE D'INGRESSO\*INLET PRESSURE =1 MPa(10 Bar)



CARATTERISTICHE DI REGOLAZIONE\*REGULATION FEATURES  
PORTATA COSTANTE\*CONSTANT FLOW RATE=15 dm³ / (1000 Nl/h)



CARATTERISTICHE DEL RELIEVING\*RELIEVING PERFORMANCES



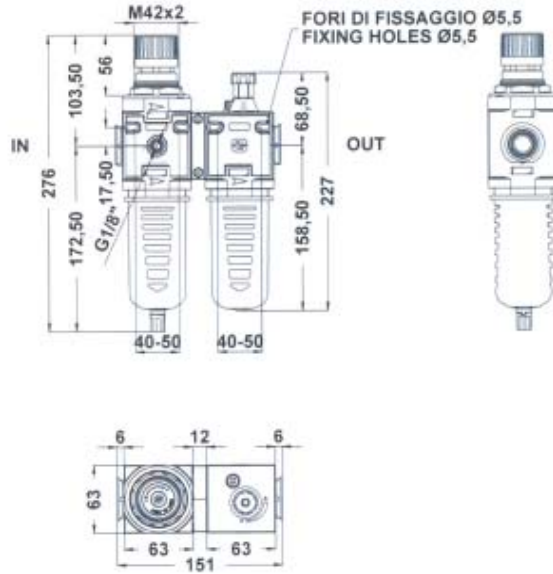


# Modular line

AIRCOMP

# 075 1/2"

Unità FR+L  
FR+L unit



## Unità FR+L

Unità composta da Filtroregolatore + Lubrificatore

- \* Stabilità della pressione regolata e basse perdite di carico.
- \* Rapida eliminazione della sovrappressione di valle.
- \* Aggancio rapido della tazza con meccanismo di sicurezza antiespulsione.
- \* Possibilità di fissaggio a parete utilizzando i fori predisposti sul corpo, con staffa.
- \* Campi di pressione: 0-4 Bar, 0-8 Bar (standard), 0-12 Bar
- 0-0,4 MPa, 0-0,8 MPa (standard), 0-1,2 MPa
- \* Grado di filtrazione: 5 micron e 20 micron (standard)
- \* Dispositivo di drenaggio della condensa manuale e semiautomatico in versione integrata (SS).
- \* Pressione massima di esercizio: 12,5 Bar (1,25 MPa).
- \* Temperatura ambiente max (a 10Bar) 50 °C ( 122 °F)
- \* Portata di riferimento (P= 6,3 Bar Δp= 1 Bar) : 2200 NI/min
- \* Peso: 0,94 Kg
- \* Coppia di serraggio max inserti G1/2IN e OUT: 80 Nm
- \* Per altre caratteristiche vedi pag. 55 (FR) e pag. 52 (L).
- \* Prodotto conforme alla direttiva 2002/95/CE (RoHS)

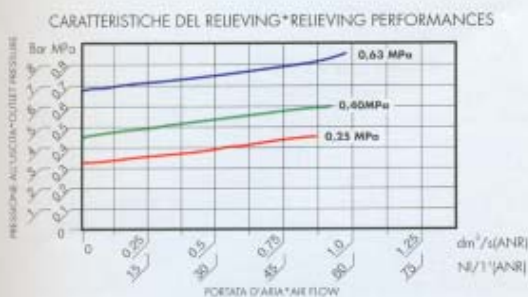
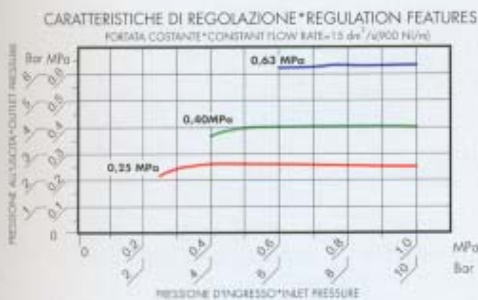
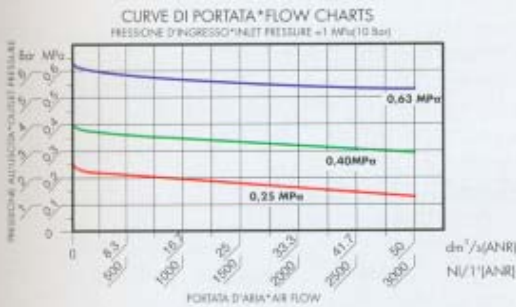
NEW

## FR+L Units

Unit consisting of Filter regulator + Lubricator

- \* The set pressure is kept stable regardless of upstream variations
- \* Downstream overpressures quickly eliminated.
- \* Quick bowl connection by means of the safety ring mechanism.
- \* Can be wall mounted using the relative holes or on bracket.
- \* Pressure ranges: 0-4 Bar, 0-8 Bar (standard), 0-12,5 Bar
- 0-0,4 MPa, 0-0,8 MPa (standard), 0-1,25 MPa
- \* Maximum operating pressure: 12,5 Bar (1,25 MPa).
- \* Filtering degree: 5 micron and 20 micron (standard)
- \* Integrated manual and semiautomatic condensate drainage (SS) or SA and SAD automatic versions.
- \* Maximum ambient temperature (at 10Bar) 50 °C ( 122 °F)
- \* Reference flow rate (P= 6,3 Bar Δp= 1 Bar) : 2200 NI/min
- \* Weight: 0,94 Kg.
- \* Max. torque inserts G 1/2 IN e OUT: 80 Nm
- \* Further technical features please see page 55 (FR) and page 52 (L).
- \* Product complies with Directive 2002/95/CE ( RoHS)

NEW



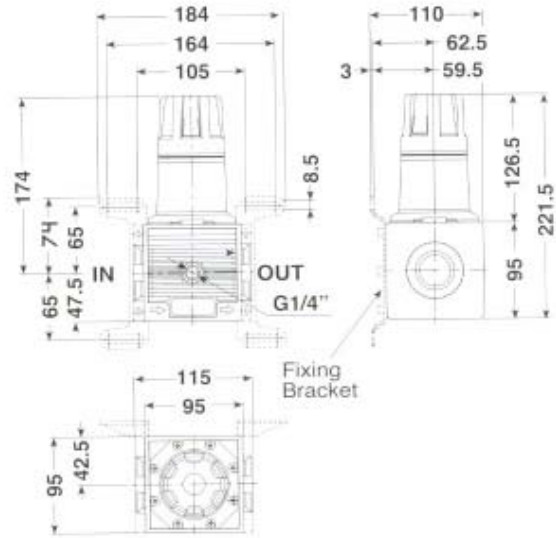
# Modular line

AIRCOMP

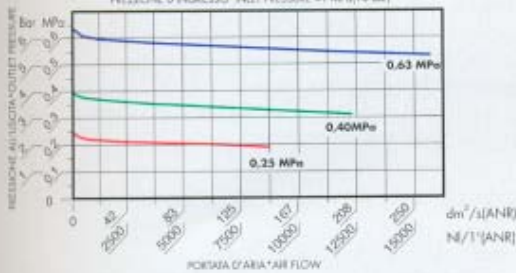


# 095 1"

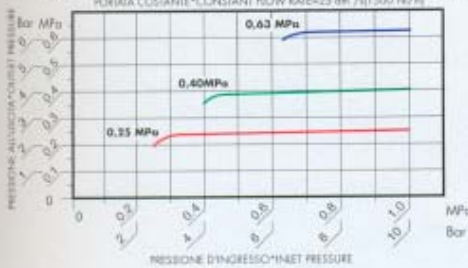
Regolatore  
Regulator



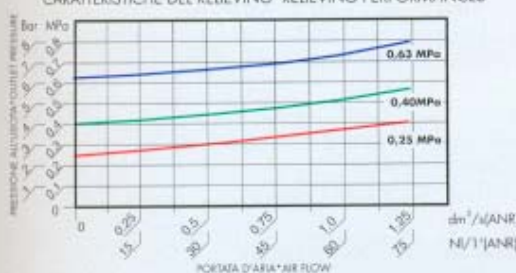
CURVE DI PORTATA\*FLOW CHARTS  
PRESSIONE D'INGRESSO\*INLET PRESSURE = 1 MPa(10 Bar)



CARATTERISTICHE DI REGOLAZIONE\*REGULATION FEATURES  
PORTATA COSTANTE\*CONSTANT FLOW RATE=25 dm³/NI(500 NI/MI)



CARATTERISTICHE DEL RELIEVING\*RELIEVING PERFORMANCES



## Regolatore

- \* Membrana a rotolamento.
- \* Stabilità della pressione regolata indipendentemente dalle variazioni a monte.
- \* Grande portata con basse perdite di carico.
- \* Rapida eliminazione delle sovrappressioni a valle.
- \* Scarico della sovrappressione (relieving) incorporato.
- \* Pomello con dispositivo di bloccaggio della regolazione.
- \* Possibilità di fissaggio a parete utilizzando le staffe predisposte.
- \* Campi di pressione:  
0+4 Bar, 0+8 Bar (standard), 0+12,5 Bar  
0+0,4 MPa, 0+0,8 MPa (standard), 0+1,25 MPa
- \* Pressione massima d'ingresso: 12,5 Bar (1,25 MPa).
- \* Temperatura ambiente max (a 10 bar) 50°C (122°F).
- \* Coppia di serraggio max. inserti G1" IN-OUT: 80 N.m.
- \* Portata di riferimento (P=6,3 Bar - Δp=1 Bar): 15000 NI/min.
- \* Peso: 1,721 Kg.
- \* Prodotto conforme alla direttiva 2002/95/CE (RoHS).

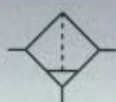
## Regulator

- \* Rolling diaphragm.
- \* The set pressure is kept stable regardless of upstream variations.
- \* High flow rate with low load losses.
- \* Downstream overpressure quickly eliminated through relieving.
- \* Lockable safety knob.
- \* Can be wall mounted using the relative brackets.
- \* Pressure ranges:  
0+4 Bar, 0+8 Bar (standard), 0+12.5 Bar  
0+0.4 MPa, 0+0.8 MPa (standard), 0+1.25 MPa
- \* Maximum inlet pressure: 12.5 Bar (1.25 MPa).
- \* Max. ambient temperature (at 10 bar) 50°C (122°F).
- \* Max. torque inserts G1" IN-OUT: 80 N.m.
- \* Reference flow rate (P=6.3 Bar - Δp=1 Bar): 15000 NI/min.
- \* Weight: 1,721 Kg.
- \* Product complies with Directive 2002/95/CE (RoHS).



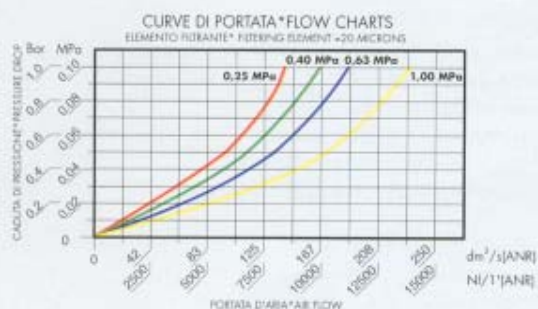
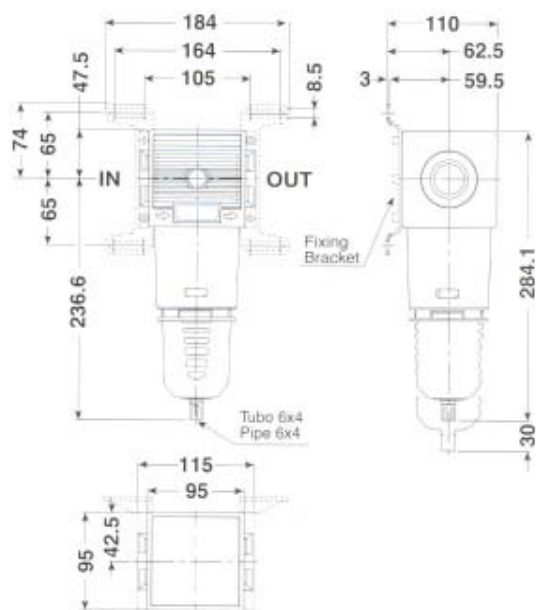
# Modular line

AIRCOMP



# 095 1"

Filtro  
Filter



## Filtro

- \* Elevato livello di separazione della condensa.
- \* Bassa caduta di pressione.
- \* Possibilità di fissaggio a parete utilizzando le staffe predisposte.
- \* Aggancio rapido della tazza con meccanismo di sicurezza antiespulsione.
- \* Grado di filtrazione: 5 micron e 20 micron (standard).
- \* Dispositivo di drenaggio della condensa manuale e semiautomatico in versione integrata (SS).
- \* Disponibile inoltre nelle versioni SA e SAD con scarico automatico, in grado di drenare automaticamente all'esterno del contenitore la condensa, anche in presenza di pressione.
- \* Tazza in poliammide tenacizzata con protezione esterna.
- \* Quantità di condensa raccolta: 200 cc.
- \* Pressione massima d'esercizio: 12,5 Bar (1,25 MPa).
- \* Temperatura ambiente max (a 10 bar) 50 °C (122 °F).
- \* Coppia di serraggio max. inserti G1" IN-OUT: 80 N.m.
- \* Portata di riferimento (P=10 Bar - Δp=1 Bar): 13800 NI/min.
- \* Peso: 1,212 Kg.
- \* Prodotto conforme alla direttiva 2002/95/CE (RoHS).

## Filter

- \* High condensate separation level.
- \* Low pressure drop.
- \* Can be wall mounted using the relative brackets.
- \* Quick bowl connection by means of safety ring mechanism.
- \* Filtering degree: 5 micron and 20 micron (standard).
- \* Integrated manual and semiautomatic condensate drainage (SS) or "SA" and "SAD" automatic versions.
- \* Bowl in toughened polyamide with outer bowl guard.
- \* Collected quantity of condensate: 200 cc.
- \* Maximum operating pressure: 12,5 Bar (1,25 MPa).
- \* Max. ambient temperature (at 10 bar) 50 °C (122 °F).
- \* Max. torque inserts G1" IN-OUT: 80 N.m.
- \* Reference flow rate (P=10 Bar - Δp=1 Bar): 13800 NI/min.
- \* Weight: 1,212 Kg.
- \* Product complies with Directive 2002/95/CE (RoHS).

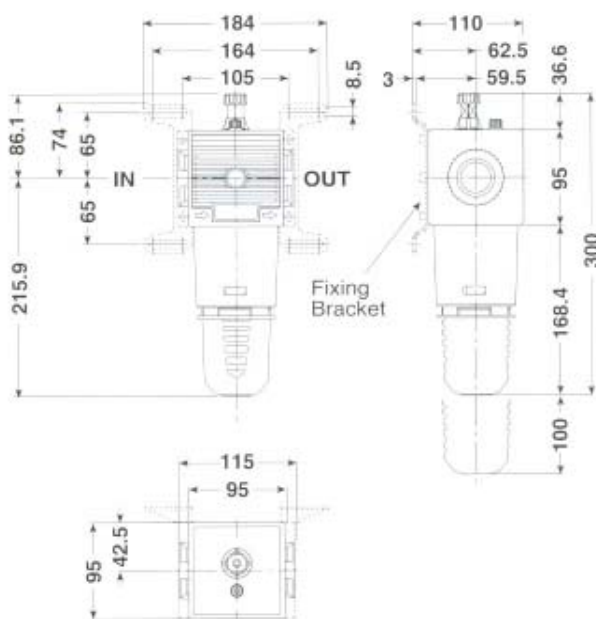
# Modular line

AIRCOMP

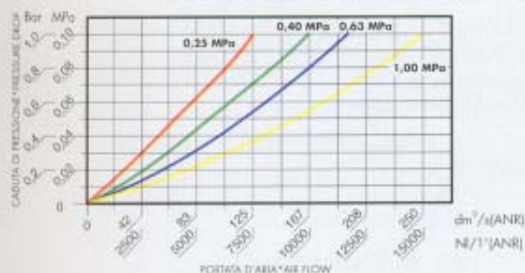


# 095 1"

Lubrificatore  
Lubricator



CURVE DI PORTATA\*FLOW CHARTS



## Lubrificatore

Di tipo proporzionale a nebbia d'olio.

- \* Erogazione costante nel tempo.
- \* Pescaggio assicurato anche con basse portate.
- \* Regolazione sensibile della quantità di lubrificante.
- \* Visualizzazione del gocciolamento a 360°.
- \* Tappo di caricamento olio.
- \* Aggancio rapido della tazza con meccanismo di sicurezza antiespulsione.
- \* Possibilità di fissaggio a parete utilizzando le staffe predisposte.
- \* Tazza in poliammide tenacizzata con protezione esterna.
- \* Capacità tazza: 440 cc.
- \* Viscosità olio consigliata ISO VG32.
- \* Pressione massima d'esercizio: 12,5 Bar (1,25 MPa).
- \* Temperatura ambiente max (a 10 bar) 50°C (122°F).
- \* Coppia di serraggio max. inserti G1° IN-OUT: 80 Nm.
- \* Portata di riferimento (P=10 Bar - Δp=1 Bar): 15000 Nl/min.
- \* Peso: 1,194 Kg.
- \* Prodotto conforme alla direttiva 2002/95/CE (RoHS).

## Lubricator

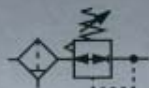
Proportional oil mist type.

- \* Constantly steady delivery.
- \* Suction ensured even at low flow rates.
- \* Sensitive lubricant flow regulation.
- \* 360° drip display.
- \* Oil fill plug.
- \* Quick bowl connection by means of safety ring mechanism.
- \* Can be wall mounted using the relative brackets.
- \* Bowl in toughened polyamide with outer bowl guard.
- \* Bowl capacity: 440 cc.
- \* Recommended oil viscosity ISO VG32.
- \* Maximum operating pressure: 12,5 Bar (1,25 MPa).
- \* Max. ambient temperature (at 10 bar) 50°C (122°F).
- \* Max. torque inserts G1° IN-OUT: 80 Nm.
- \* Reference flow rate (P=10 Bar - Δp=1 Bar): 15000 Nl/min.
- \* Weight: 1,194 Kg.
- \* Product complies with Directive 2002/95/CE (RoHS).



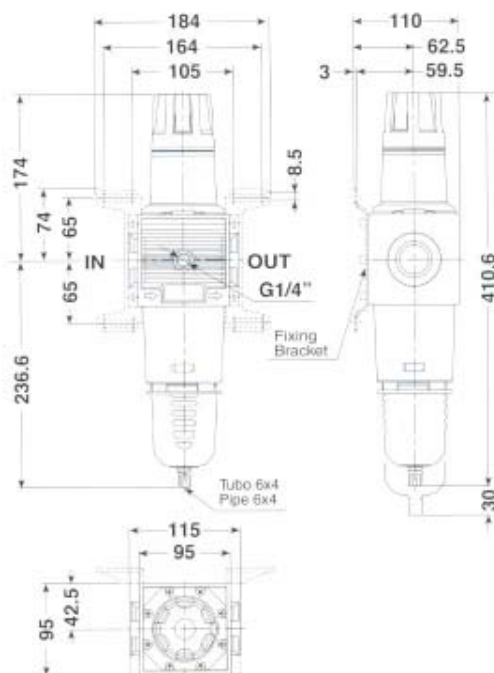
# Modular line

AIRCOMP



# 095 1"

Filtro regolatore  
Filter regulator



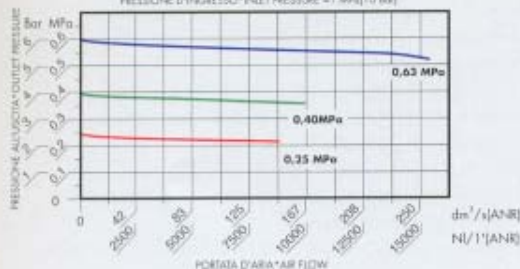
## Filtro regolatore

- \* Membrana a rotolamento.
- \* Stabilità della pressione regolata indipendentemente dalle variazioni a monte.
- \* Scarico della sovrappressione (relieving) incorporato.
- \* Pomello con dispositivo di bloccaggio della regolazione.
- \* Elevato livello di separazione della condensa.
- \* Possibilità di fissaggio a parete utilizzando le staffe predisposte.
- \* Campi di pressione:  
0÷4 Bar, 0÷8 Bar (standard), 0÷12,5 Bar  
0÷0,4 MPa, 0÷0,8 MPa (standard), 0÷1,25 MPa
- \* Grado di filtrazione: 5 micron e 20 micron (standard).
- \* Dispositivo di drenaggio della condensa manuale e semi-automatico in versione integrata (SS) o scarico automatico nella versione SA e SAD.
- \* Tazza in poliammide tenacizzata con protezione esterna, munita di aggancio rapido con sicurezza antiespulsione.
- \* Quantità di condensa raccolta: 200 cc.
- \* Pressione massima d'esercizio: 12,5 Bar (1,25 MPa).
- \* Temperatura ambiente max (a 10 bar) 50°C (122°F).
- \* Coppia di serraggio max. inserti G1" IN-OUT: 80 N·m.
- \* Portata di riferimento (P=6,3 Bar - Δp=1 Bar): 13800 NI/min.
- \* Peso: 2,060 Kg.
- \* Prodotto conforme alla direttiva 2002/95/CE (RoHS).

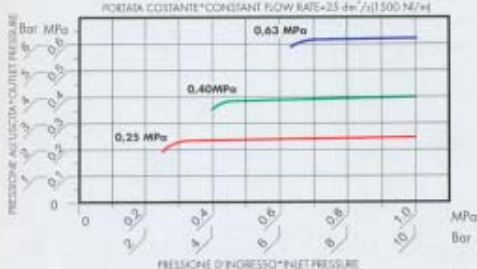
## Filter regulator

- \* Rolling diaphragm.
- \* The set pressure is kept stable regardless of upstream variations.
- \* Built-in overpressure relieving function.
- \* Lockable safety knob.
- \* High condensate separation level.
- \* Bowl in toughened polyamide with outer bowl guard and quick connection by means of safety ring mechanism.
- \* Can be wall mounted using the relative brackets.
- \* Pressure ranges:  
0÷4 Bar, 0÷8 Bar (standard), 0÷12,5 Bar  
0÷0,4 MPa, 0÷0,8 MPa (standard), 0÷1,25 MPa
- \* Filtering degree: 5 micron and 20 micron (standard).
- \* Manual and semiautomatic condensate drainage in the integrated (SS) or "SA" and "SAD" automatic versions.
- \* Collected quantity of condensate: 200 cc.
- \* Maximum operating pressure: 12,5 Bar (1,25 MPa).
- \* Max. ambient temperature (at 10 bar) 50°C (122°F).
- \* Max. torque inserts G1" IN-OUT: 80 N·m.
- \* Reference flow rate (P=6,3 Bar - Δp=1 Bar): 13800 NI/min.
- \* Weight: 2,060 Kg.
- \* Product complies with Directive 2002/95/CE (RoHS).

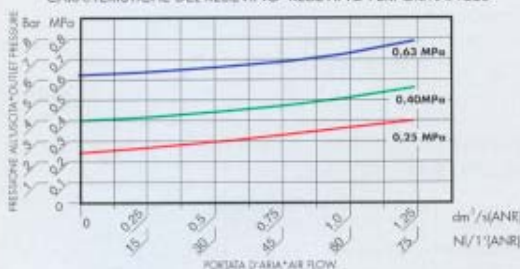
CURVE DI PORTATA\*FLOW CHARTS  
PRESSIONE D'INGRESSO\*INLET PRESSURE = 7 MPa (10 bar)



CARATTERISTICHE DI REGOLAZIONE\*REGULATION FEATURES  
PORTATA COSTANTE\*CONSTANT FLOW RATE=23 dm³/s (1500 NI/min)



CARATTERISTICHE DEL RELIEVING\*RELIEVING PERFORMANCES



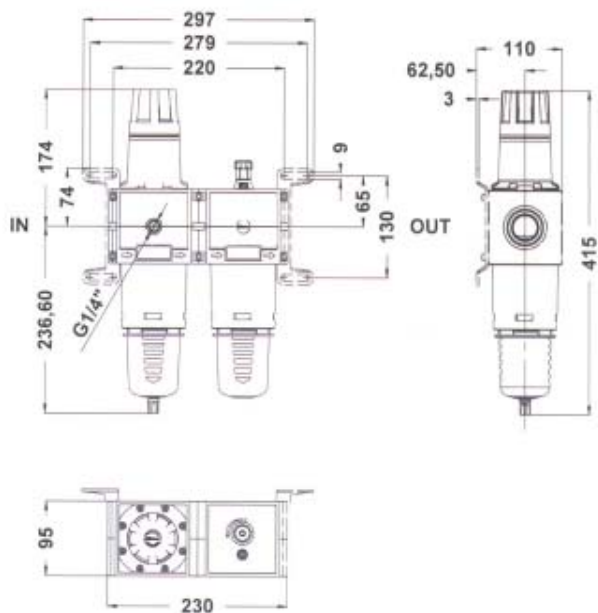
# Modular line

AIRCOMP



# 095 1''

Unità FR+L  
FR+L unit



## Unità FR+L

Unità composta da Filtroregolatore + Lubrificatore

- \* Grande portata e basse perdite di carico
- \* Stabilità della pressione regolata e basse perdite di carico.
- \* Rapida eliminazione della sovrappressione di valle.
- \* Aggancio rapido della tazza con meccanismo di sicurezza antiespulsione.
- \* Possibilità di fissaggio a parete utilizzando le staffe predisposte.
- \* Campi di pressione: 0-4 Bar, 0-8 Bar (standard), 0-12 Bar
- 0-0,4 MPa, 0-0,8 MPa (standard), 0-1,2 MPa
- \* Pressione massima di esercizio: 12,5 Bar (1,25 MPa).
- \* Grado di filtrazione: 5 micron e 20 micron (standard)
- \* Dispositivo di drenaggio della condensa manuale e semiautomatico in versione integrata (SS).
- \* Temperatura ambiente max (a 10Bar) 50 °C ( 122 °F)
- \* Portata di riferimento (P= 6,3 Bar Δp= 1 Bar) : 8.000 NI/min
- \* Peso: 3,37 Kg
- \* Coppia di serraggio max inserti G 1" IN e OUT: 80 Nm
- \* Per altre caratteristiche vedi pag. 85 (FR) e pag. 83 (L).
- \* Prodotto conforme alla direttiva 2002/95/CE (RoHS)

## FR+L Units

Unit consisting of Filter regulator + Lubricator

- \* High flow rate with load losses.
- \* The set pressure is kept stable regardless of upstream variations
- \* Downstream overpressures quickly eliminated.
- \* Quick bowl connection by means of the safety ring mechanism.
- \* Can be wall mounted using the relative brackets.
- \* Pressure ranges: 0-4 Bar, 0-8 Bar (standard), 0-12,5 Bar
- 0-0,4 MPa, 0-0,8 MPa (standard), 0-1,25 MPa
- \* Maximum operating pressure: 12,5 Bar (1,25 MPa).
- \* Filtering degree: 5 micron and 20 micron (standard)
- \* Integrated manual and semiautomatic condensate drainage (SS) or SA and SAD automatic versions.
- \* Maximum ambient temperature (at 10Bar) 50 °C ( 122 °F)
- \* Reference flow rate (P= 6,3 Bar Δp= 1 Bar) : 8.000 NI/min
- \* Weight: 3,37 Kg.
- \* Max. torque inserts G 1" IN e OUT: 80 Nm
- \* Further technical features please see page 85 (FR) and page 83 (L).
- \* Product complies with Directive 2002/95/CE ( RoHS)

